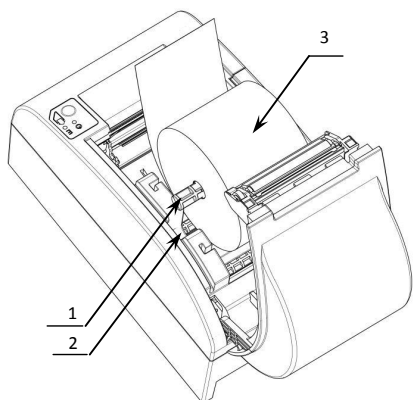


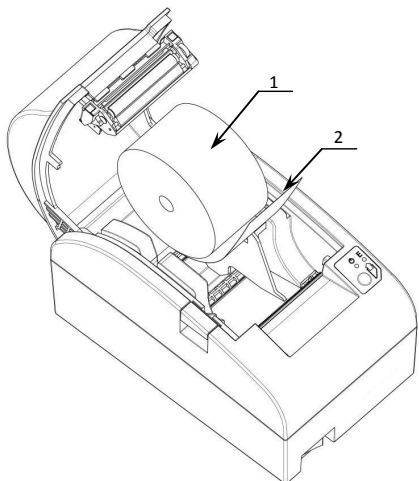
В случае вертикальной установки устройства необходимо при установке рулона ЧЛ использовать ось для бумаги:



1. Вставить ось 1 в рулон ЧЛ 3.
2. Установить ось вместе с надетым на нее рулоном в паз 2.

Рисунок 4. Заправка бумаги при вертикальной установке ККТ

При использовании ЧЛ шириной 44 необходимо установить ограничитель бумаги:



1. Установить ограничитель 2.
2. Установить ось с надетым на нее рулоном ЧЛ 1 в пазы.

Рисунок 5. Заправка ЧЛ с использованием ограничителя

## Начало работы

Для работы ККТ от электросети сначала нужно подключить блок питания к разъему питания изделия, затем подсоединить блок питания к сети 220 В. После этого нужно нажать на выключатель питания на передней панели корпуса изделия. При включении будет запущена процедура автоматического самотестирования ККТ, которая занимает несколько секунд. В случае успешного окончания самотестирования загорается индикатор питания.



В случае возникновения какой-либо ошибки при автотестировании, необходимо выключить изделие и обратиться в организацию, обслуживающую данное изделие.

Дальнейшие действия по настройке и использованию описаны в Руководстве по эксплуатации.



Документация и программное обеспечение для работы с ККТ АТОЛ 55Ф представлены на сайте компании АТОЛ [atol.ru](http://atol.ru).

# Инструкция по быстрому запуску ККТ АТОЛ 55Ф

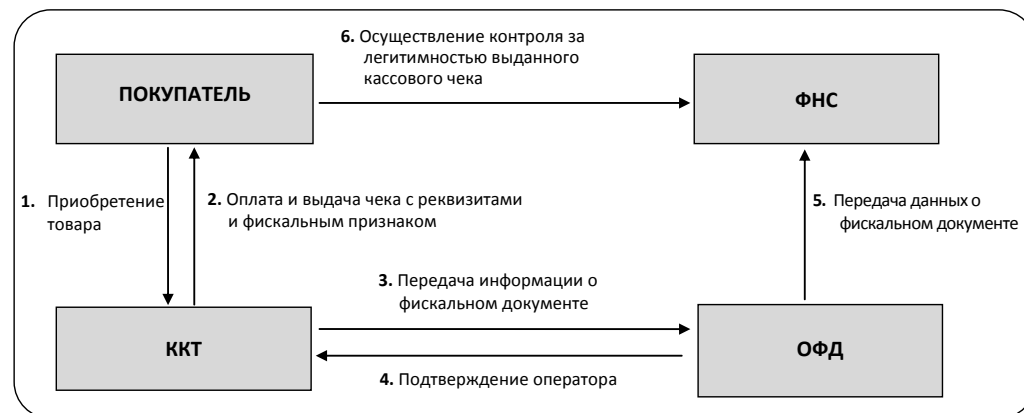
Изготовитель и правообладатель программного обеспечения

ООО «АТОЛ»

Телефон: (495) 730-7420 (многоканальный); Факс: (495)232-9687  
Служба технической поддержки: (495) 234-4064 (многоканальный)  
URL: <http://www.atol.ru>; E-mail: [info@atol.ru](mailto:info@atol.ru)

## Использование по назначению

ККТ АТОЛ 55Ф соответствует всем требованиям, установленным Федеральным законом № 54-ФЗ «О применении контрольно-кассовой техники при осуществлении наличных денежных расчетов и (или) расчетов с использованием электронных средств платежа» и должна быть внесена в реестр контрольно-кассовой техники. ККТ содержит внутри корпуса фискальный накопитель, обеспечивает запись фискальных данных в фискальный накопитель, формирование фискальных документов, передачу фискальных документов в налоговые органы через оператора фискальных данных и печать фискальных документов на бумажных носителях. До начала применения ККТ для осуществления расчетов, ККТ должна быть зарегистрирована в налоговых органах (подробнее смотрите Руководство по эксплуатации). После успешной регистрации ККТ взаимодействие с ФНС через ОФД осуществляется по следующей схеме:



## Подготовка к работе

- Если транспортировка оборудования осуществлялась при низких температурах, то перед использованием устройства необходимо выдержать при комнатной температуре, как минимум, в течение шести часов, не распаковывая.
- К месту установки устройства должна быть подведена сеть электропитания с заземляющим проводом, устройство и подключенное к нему оборудование должны быть заземлены.
- Не допускается установка устройства вблизи открытого огня, нагревательных приборов, холодильных компрессоров или воздушных кондиционеров, около воды, а также мест, где вода может попадать на устройство.
- Запрещается открывать крышку во время печати.

## Внешний вид

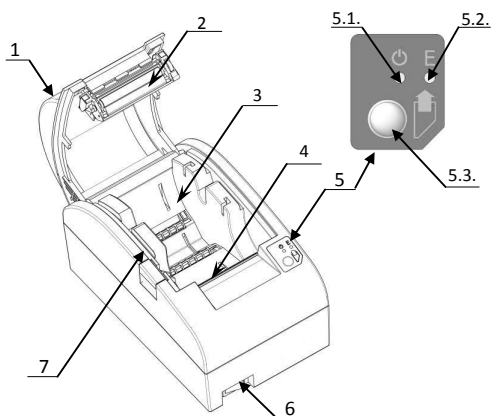


Рисунок 1. Внешний вид ККТ

1. Крышка ККТ.
2. Прижимной валик.
3. Лоток для ЧЛ.
4. Печатающий механизм с автоматическим отрезчиком чеков.
5. Панель индикации и управления.
  - 5.1. Индикатор питания (зеленый).
  - 5.2. Индикатор ошибки (красный).
  - 5.3. Кнопка промотки ЧЛ.
6. Кнопка включения/выключения.
7. Кнопка открытия крышки.

## Подключение внешних устройств

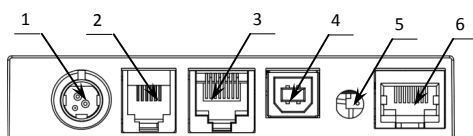


Рисунок 2. Подключение внешних устройств к ККТ

1. Разъем для подключения блока питания 24В.
2. Разъем для подключения денежного ящика.
3. Разъем стандарта RS-232 (TPR8P8C).
4. Разъем стандарта USB (B).
5. Проем для установки антенны 3G (при производстве закрывается заглушкой).
6. Разъем Ethernet.

## Разъем блока питания

Разъем (вилка) блока питания имеет фиксатор, предотвращающий его случайное разъединение. Перед отключением вилки блока питания переведите выключатель питания в положение «О» (выключен). Для отключения вилки блока питания возьмитесь за корпус вилки и плавно потяните его. При этом внешняя часть корпуса вилки сместится относительно внутренней – освободит фиксатор. Только после этого, продолжая аккуратно тянуть, отсоедините вилку блока питания.



Не тяните за провод при отключении разъема блока питания от устройства, это может вывести из строя разъем.

## Разъем денежного ящика

Разъем денежного ящика конфигурируется при пуско-наладочных работах. В случае, когда возникает необходимость подключить денежный ящик другого типа, необходимо обратиться в сервисную службу для конфигурации разъема денежного ящика (подробнее смотрите Ремонтную документацию на ККТ).



Подключение денежных ящиков, конфигурация разъема которых не соответствует приведенной в данной инструкции схеме, может привести к выходу из строя устройства! Устройство предназначено для работы с ящиками, открываемыми напряжением 24 В.

## Разъем стандарта RS-232

В ККТ через разъем RS (рисунок 3 позиция 1) реализовано два канала передачи данных стандарта RS-232. Первый канал служит для подключения ККТ к ПК и имеет настраиваемую скорость передачи данных 1200-115200 бод. Второй канал служит для подключения к ККТ дисплея покупателя. Для подключения ККТ к ПК и к дисплею покупателя рекомендован кабель (разветвитель) ДП–ККТ–ПК, изготовленный по схеме, приведенной в Ремонтной документации на данную ККТ.

## USB-порт

Устройство может подключаться к ПК через USB-порт. При первом подключении необходимо установить программный эмулятор COM-порта. Настройка и установка драйвера эмулятора происходит стандартными средствами ОС «Установки и удаления оборудования». Более подробно подключение через USB-порт описано в Руководстве по эксплуатации изделия. Более подробно подключение через USB-порт описано в Руководстве по эксплуатации.

## Подключение по беспроводным интерфейсам

В случае установки модуля коммуникации, ККТ может подключаться к ПК по беспроводным интерфейсам Bluetooth, WiFi, 3G. Для установки связи с ПК по интерфейсу Bluetooth необходимо использовать адаптер беспроводной связи Bluetooth на ПК, который не входит в комплект поставки изделия, а приобретается отдельно. Модуль Bluetooth/Модуль WiFi/Модуль 2G/Модуль 3G устанавливается на модуле коммуникации, который включается в комплектацию ККТ по дополнительному заказу (смотрите Паспорт ККТ). Подробнее о настройке связи с ПК и установке соединения по беспроводным интерфейсам Bluetooth/WiFi/2G/3G смотрите в Руководстве по эксплуатации. Подробнее о настройке связи с ПК и установке соединения по беспроводным интерфейсам Bluetooth/WiFi/2G/3G смотрите в Руководстве по эксплуатации.

## Заправка бумаги

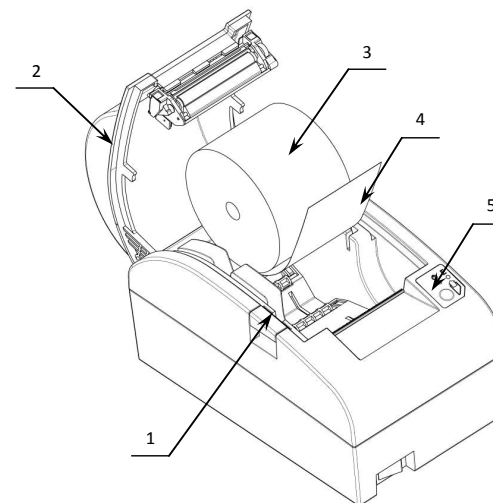


Рисунок 3. Заправка бумаги при горизонтальной установке ККТ

1. Нажать на кнопку открытия крышки **1** и откинуть крышку **2**.
2. Установить рулон ЧЛ **3** в лоток (термочувствительный слой с внешней стороны ЧЛ!) и вытянуть свободный конец ленты **4**.
3. Закрыть крышку так, чтобы свободный конец ленты попал в прорезь крышки.
4. Нажать кнопку промотки ЧЛ **5** и проверить свободный ход ленты.



Не вытягивайте ленту вручную при закрытой крышке, это может повредить устройство. Не допускается установка неплотно намотанных рулонов бумаги. Запрещается открывать крышку во время печати.

### В случае остановки («заедания») продвижения ЧЛ:

1. Открыть крышку.
2. Удалить рулон с замятой лентой.
3. Освободить печатающее устройство от смятых кусочков бумаги.
4. Обрезать конец замятой ленты.
5. Заправить бумагу, как описано выше.

### При перекосе бумаги:

1. Открыть крышку.
2. Установить ленту в штатное положение.
3. Закрыть крышку так, чтобы свободный конец ЧЛ находился в прорези крышки.